

## cmount in ceiling M

Deckeneinbaulösung für Motorleinwände cmotio giant MJ & cmotio tension MJ

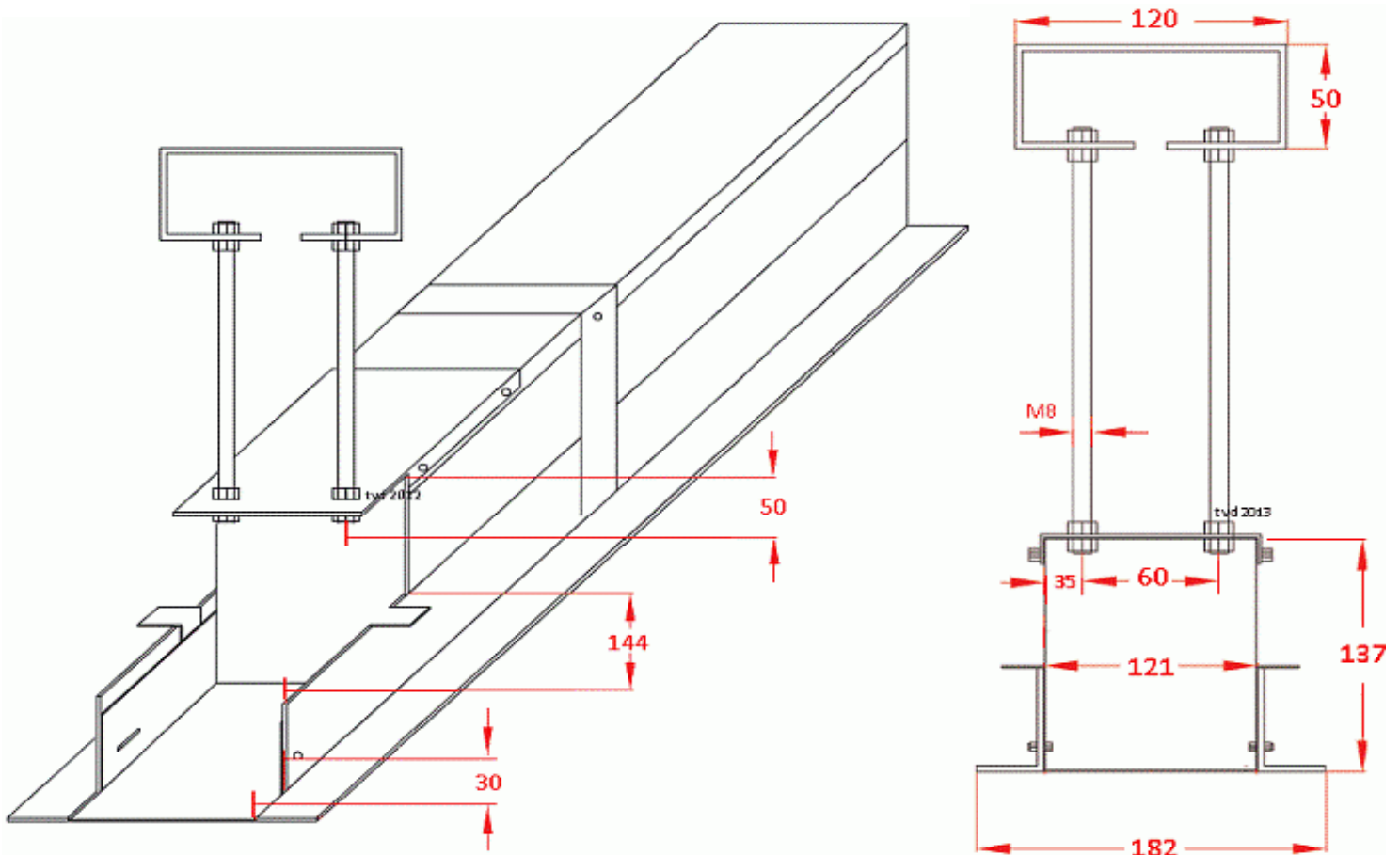


Abbildung können variieren

- Einbaulösung für cinemateq Motorleinwände in abgehängte Decken (Leichtbaudecken)
- Geeignet für cinemateq Leinwände der Serien cmotio giant & tension MJ mit 300 cm bis 450 cm
- Einbau in starre Decken oder in Plattendecken möglich
- Zuverlässige, durchdachte Lösung - ideal für preissensitive Anwendungen
- Maximale Einbauhöhe 110 cm
- Schützende Pulverbeschichtung in weiß RAL 9010
- cinemateq **UNIQUE DESIGNS** in RAL Farben nach Kundenwunsch optional
- cinemateq **UNIQUE DESIGNS** in Holz-, Edelholz-, Stein-, Marmor- oder Metall-Optik optional
- Einfacher Zugang / Ausbau bei Wartungsarbeiten etc.
- Nachrüstbar und nachträglich installierbar
- Seitliche Revisionsklappen vorhanden
- Elegantes, pfiffiges Produktdesign
- Perfektes Preis-/Leistungsverhältnis
- West-Europäische Fertigung
- Montagematerial für Deckenmontage im Lieferumfang (ohne Dübel und Schrauben)
- Vier (4) Gewindestangen M8 a 1 m Länge im Lieferumfang



Deckenausschnitt (Breite) 15,5 cm		
Berechnung Deckenausschnitt (Länge) in cm		
cinemateq Bildwand	Maß Deckenausschnitt	Beispiel
Modellbezeichnung	Maß sichtbare Bildbreite zzgl. in cm	300
<b>cmotio giant MJ ohne Rand</b>	<b>+ 43</b>	<b>300+43</b>
<b>cmotio giant MJ mit Rand</b>	<b>+ 53</b>	<b>300+53</b>
<b>cmotio tension MJ</b>	<b>+ 72</b>	<b>300+72</b>
<b>Gewicht</b> (zzgl. Gewicht der jeweiligen Leinwand):	<b>ca. 10 Kg</b>	



Gewindestangen mit jeweils 100 cm im Lieferumfang-auf das benötigte Maß kürzen.

**Angaben in mm**

